



- HD-SDI High Speed Dome
- Full HD (1080p)
- 1/3" Progressive Scan CMOS
- IR Beleuchtung (bis 150m)
- 30fach optischer Zoom
- Tag/Nacht mit mech. IR Cut Filter
- wettergeschützt (IP66)



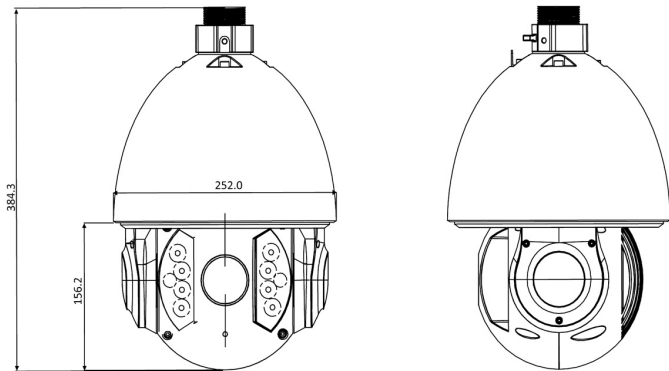
L-DS-1201

Die L-DS-1201 ist eine HD-SDI Highspeed Domekamera mit IR-Strahler (bis 150m). Die HD-SDI Schnittstelle liefert einen unkomprimierten, digitalen Videostream in beste Bildqualität in Full HD (1080p) ohne Kompressionsverluste und Latenzzeiten. Der Dome ist mit einem 30x optischen Zoom (f=4,3~129 mm) ausgestattet und verfügt über umfangreiche Funktionen (u.a. 2D/3D Rauschunterdrückung, Gegenlichtregelung, elektronische Blende, Weißabgleich und Wide Dynamic Range) welche über das OSD der Kamera eingestellt werden. Die Kamera verfügt über 7 Alarmeingänge und 2 Alarmausgänge und ist wettergeschützt (IP66). Netzteil (24VAC) und Montagematerial befinden sich im Lieferumfang.

Technische Daten	
Typ	High Speed PTZ-System (HD-SDI)
Videonorm	HD-SDI (SMPTE 292M)
Aufnahmesensor	1/3" Exmor CMOS
Abtastung	progressive scan
Aktive Bildelemente	1944(H) x 1092(V)
Videoausgang	HD-SDI (BNC)
Auflösung	Full HD (25fps/1080p)
Brennweite	4,3 ~ 129 mm
Blendensteuerung	DC/manuell
Blickwinkel	65,1° ~ 2,34°(H)
Optischer Zoom	30-fach
IR Sperrfilter	mechanisch (ICR)
Tag/Nacht Umschaltung	Automatisch, Farbe, s/w
IR-Beleuchtung	2 x IR Nahbereich-LED, 8 IR Fernbereich-LED
IR-Reichweite	bis 150m
Lichtstärke	F1.6 ~ F3.5
Lichtempfindlichkeit	0,05 Lux (F1.6, Farbe), 0,005 Lux (F 1.6, s/w)
Weißabgleich	Auto/ATW/Innen/Außen/Manuell
Elektronische Blende	1/1 ~ 1/30,000 Sek.
Verstärkungsregelung	Auto/Manuell
Anzeige	OSD (On Screen Display)

Signal/Rauschabstand	> 50 dB
Funktionen	8 xTour / 5 x Pattern / Autoscan / Autopan / 3D-Positionierung / Timer / Autoflip
Steuerprotokoll	Pelco P/D, DH-SD
Heizung	Heizung/Ventilator integriert
Schwenk-/Neigegeschwindigkeit	manuell 0,1~200°/Sek.(H). / 0,1~120°/Sek. (V) - preset: 240°/Sek.(H) / 200°/Sek.(V)
Schwenkbereich	360° durchgehend
Neigebereich	-10° ~ 90° autoflip
Presetpositionen	80(DH-SD), 255(Pelco-P/D)
Alarm Ein-/ Ausgänge	7/2
Gehäuse/Material	Aluminiumguss
Farbe	weiß
Spannungsversorgung	24 VAC/3A (Netzteil im Lieferumfang)
Leistungsaufnahme	20W (IR an) / 43W (IR an, Heizung an)
Schutzart	IP66
zul. Arbeitstemperatur	-40 °C ~ +70 °C
Abmessungen	Ø252 mm x (H) 384,3 mm
Gewicht	6,75 kg
Lieferumfang	Kamera, Netzteil, BDA

L-DS-1201 (30.000.75)



Zubehör	
T-WH2 (40.821.24)	Wandarm
T-EH2 (40.821.57)	Eckhalterung für High Speed Dome
T-MH2 (40.821.58)	Masthalterung für Highspeed Dome
T-DH2 (40.821.59)	Deckenhalterung für Highspeed Dome
T-DH200-2 (40.821.60)	Deckenhalterung für Highspeed Dome, lang
T-72-03 (40.821.41)	PTZ Bedienteil mit 3D Joystick
T-1200A (40.821.45)	PTZ Bedienteil mit 3-Achsen-Joystick