



- Megapixel Kamera (HD-SDI)
- Full HD (1080p)
- 1/3" Progressive Scan CMOS Sensor
- 2,8~10mm Objektiv (DC)
- TV out (BNC) umschaltbar NTSC/PAL
- IP66, wetter- und vandalismusgeschützt
- 3-achsiale Halterung
- Spannungsversorgung 12VDC/24VAC



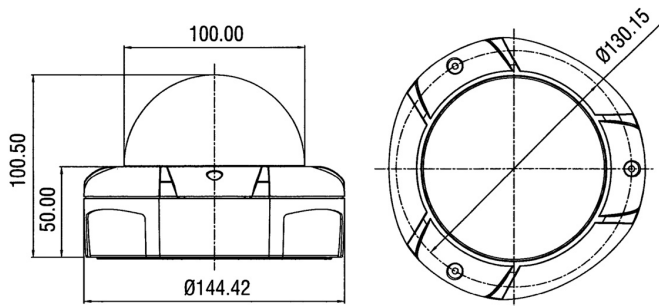
L-DA-1200

Die L-DA-1200 ist eine 2,1 Megapixel Dome-Kamera mit HD-SDI Ausgang. Die SDI Schnittstelle kommt aus der professionellen Fernsehtechnik und liefert einen unkomprimierten, digitalen Videostream. Dadurch ist beste Bildqualität in Full HD ohne Kompressionsverluste und Latenzzeiten gewährleistet. Das SDI-Signal wird über 75Ohm Koaxialkabel (z.B.RG59) bis zu einer Entfernung von 100m übertragen. Die Kamera mit leistungsfähigem 1/3" Progressive Scan CMOS Sensor verfügt über ein 2,8~10mm Megapixel Objektiv mit automatischer Blende (DC). Der DSP (Signalprozessor) der Kamera ermöglicht zahlreiche Einstellungen für optimale Bildqualität auch bei schwierigen Lichtverhältnissen. Die Spannungsversorgung erfolgt wahlweise über 12VDC oder 24VAC.

Technische Daten	
Typ	Domekamera (HD-SDI)
Videonorm	HD-SDI / PAL / NTSC
Aufnahmesensor	1/3" Panasonic CMOS
Abtastung	Progressive Scan
Aktive Bildelemente	1944(H) x 1092(V)
Videoausgang	HD-SDI / TV (PAL/NTSC)
Auflösung	1080p (25/30bps), 720p (50/60bps)
Synchronisation	Intern
Brennweite	2,8~10 mm
Betrachtungswinkel	37,8° ~ 128,7°(H)
Objektivaufnahme (Mount)	fix
Blendensteuerung	DC/manuell
Digitaler Zoom	An/Aus (x2~x112)
IR Sperrfilter	mechanisch
Tag/Nacht Umschaltung	Automatisch, Manuell (Farbe/SW)
Lichtempfindlichkeit	(50IRE@F1.2) b/w:0,08 Lux / color:1 Lux
Sens-up (Bildintegration)	An/Aus (2x~4x)
Wide Dynamic Range (WDR)	An/Aus
Bewegungserkennung	An/Aus, 4 Zonen
Gegenlichtkompensation (BLC)	An/Aus
Rauschunterdrückung (DNR)	3D-DNR
Spitzlichtaustattung (HLC)	An/Aus

Weißabgleich	auto / pushing / manuell
Elektronische Blende	Automatisch, Manuell
Verstärkungsregelung	Hoch / Mittel / Niedrig
Signal/Rauschabstand	> 50dB
Privatzonenmaskierung	Ja, 32 Zonen
Schutzart	IP66 Wetterschutz, Vandalismusschutz
Gehäuse/Material	Aluminium
Farbe	silber
Spannungsversorgung	12 VDC / 24VAC
Stromaufnahme	240mA
zul. Arbeitstemperatur	-10 °C ~ +50 °C
Abmessungen	D1: 100 mm x D2: 145 mm x H: 101 mm
Gewicht	950 g
Lieferumfang	Kamera, Adapterkabel Power-IN, Bodenabschlusdichtung, Verschlussstücke für Kabelausgänge, Werkzeug, Schrauben, deutsche und englische BDA

L-DA-1200 (30.000.50)



Zubehör	
WB-V (45.300.18)	Wandhalter für Dome
T-NT 1500 (43.100.02)	Steckernetzteil mit Hohlstecker 2,1mm