

# Luftspülringgehäuse für MX-S16-Thermal-TR Dualkamera



## ▪ Produktbeschreibung

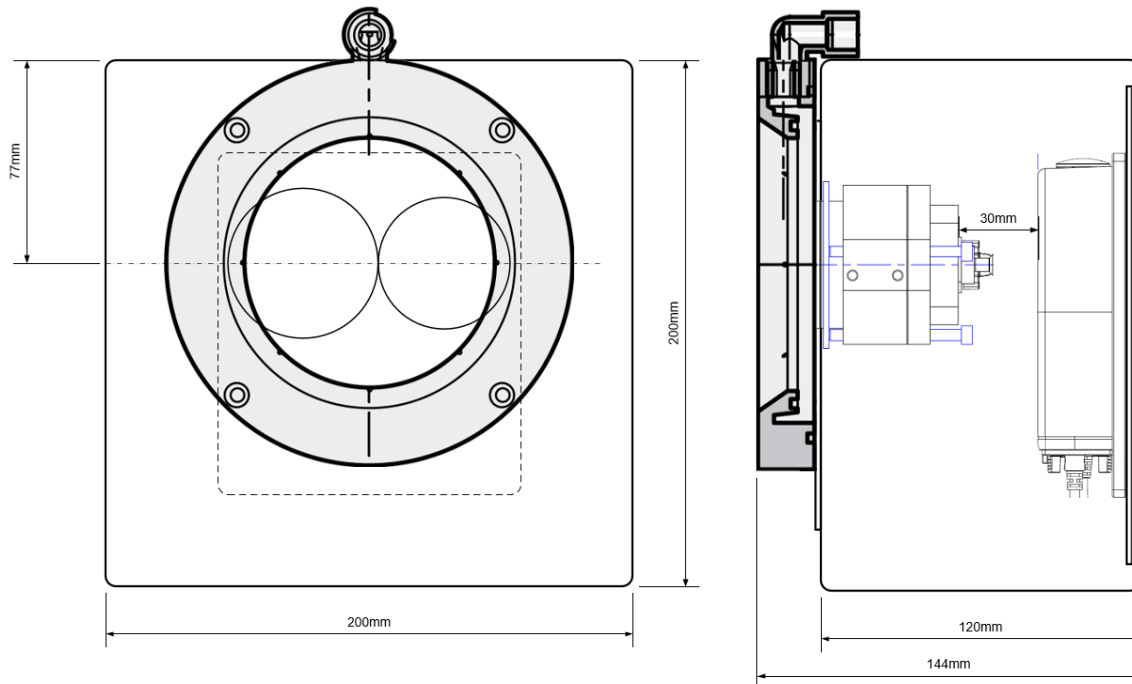
Das Luftspülringgehäuse bietet auch bei rauen Umgebungsbedingungen in industriellem Umfeld einen soliden Schutz für eine MX-S16-Thermal-TR Dualkamera.

Gehäuse und Deckel sind aus Edelstahl 1.4301 (AISI 304) gefertigt. Der Deckel verschließt das Gehäuse über eine umlaufend eingeschäumte PU-Dichtung.

Der Luftspülring wird über einen 1/2" Druckluft-Anschluss an das Druckluftsystem angeschlossen. Bei einem Verbrauch von ca. 7 m<sup>3</sup>/h (Druckluft 1 bar) wird ein Luftschirm vor dem Schauglas erzeugt, das die Ablagerung von Staub verhindert und eine gleichbleibend hohe Aufnahmequalität gewährleistet.

Über 2 mit einem 0,5m langen Rohr verbundene Gelenk-Klemmverbinder ist es möglich, das Gehäuse sowohl an der Decke, als auch an der Wand zu montieren.

▪ **Abmessungen**



▪ **Technische Daten**

<b>Gehäuse</b>	Edelstahl 1.4301 (AISI 304)
<b>Deckel</b>	Edelstahl 1.4301 (AISI 304), umlaufend eingeschäumte PU-Dichtung
<b>Montage</b>	2 Stück Gelenk-Klemmverbinder mit 0,5m Rohr Ø30mm als Wand-/Deckenhalterung, 2m Metallschutzschlauch mit beidseitigen Metall-Verschraubungen M25
<b>Luftbarriere</b>	Ø154x21mm mit 1/2" Druckluft-Anschluß bei Druckluft 1 bar = Verbrauch ca. 7m³/h
<b>Schutzklasse</b>	IP66
<b>Abmessungen</b>	200x200x144mm (inkl.Luftbarriere)
<b>Gewicht</b>	6,2kg (ohne Kamera)

▪ **Kontakt**

uniserve® GmbH  
Enster Straße 9  
D-59872 Meschede

Tel.: +49 291 20045-0  
service@uniserve.de  
www.uniserve.de

Version 1.0, Stand 02.02.2021  
Änderungen und Irrtümer vorbehalten. Abbildungen ähnlich