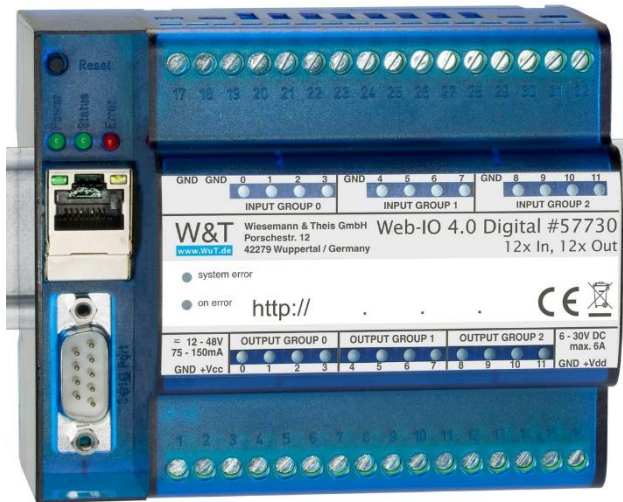


Web-IO 4.0 Digital, 12xIn, 12xOut



- 12 Schaltausgänge
- 12 Schalteingänge
- Steuerung TCP/IP

Standardfunktionen:

- Leuchten schalten
- Schranken und Tore öffnen
- Alarmanlagen anbinden (Eingänge/Ausgänge)
- Potentialfreie Kommunikation per Schaltkontakt

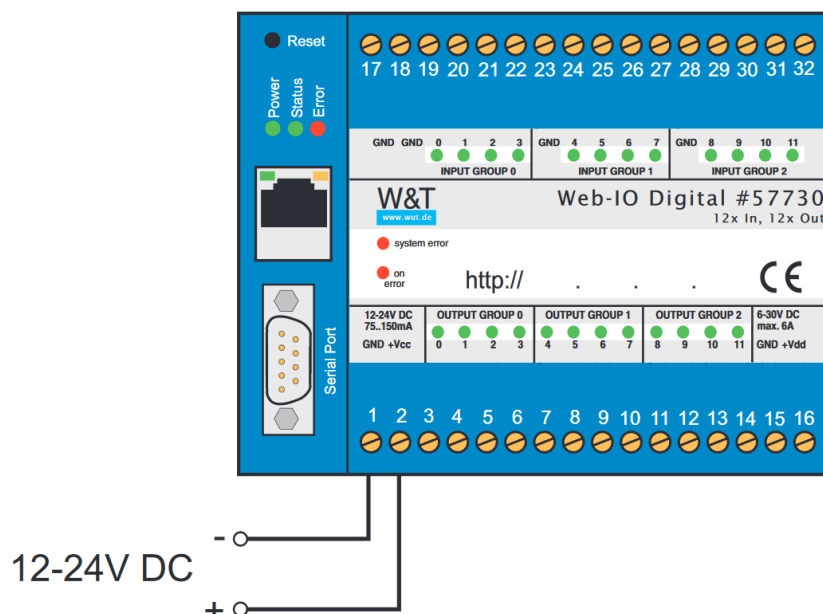
Produktbeschreibung

Schalten, überwachen und zählen ...

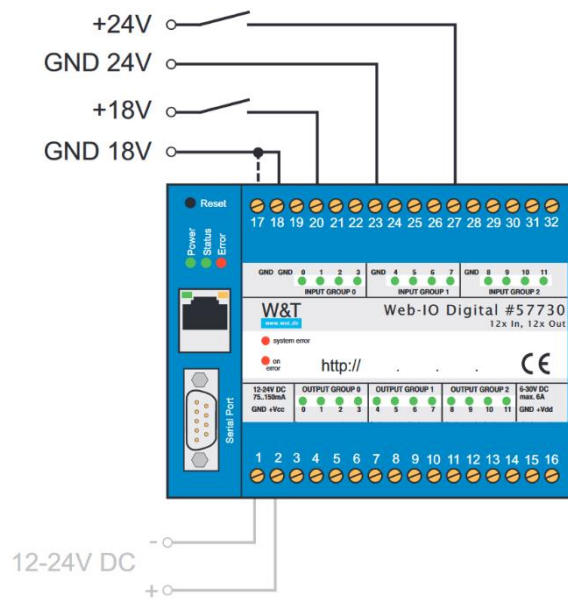
Mit dem Web-IO 4.0 Digital können Schaltsignale über TCP/IP-Ethernet gesteuert, erfasst und überwacht werden. Es stehen zahlreiche Web- und Netzwerkdienste zur Verfügung, um Veränderungen an den Eingängen bzw. Ausgängen zu melden - auch direkt im Browser. Mit Protokollen wie MQTT und REST passt das Web-IO optimal in die Welt von Industrie 4.0 und dem Internet of Things.

Anschluss

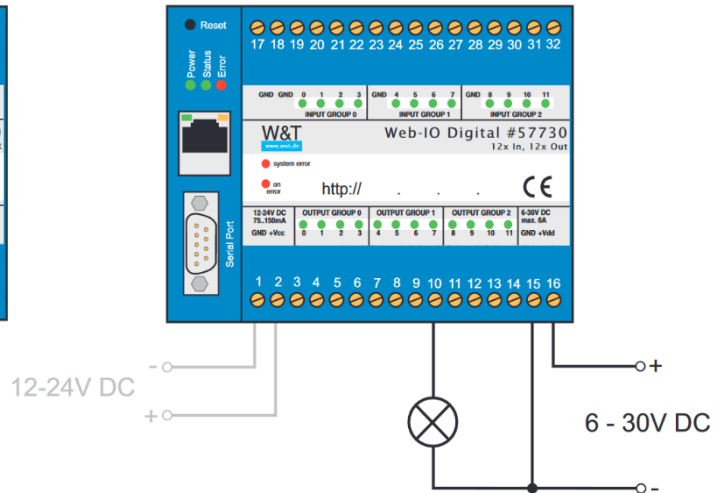
- Versorgungsspannung



- Input-Verdrahtung



- Output-Verdrahtung
(Beispiel für Ausgang 7)



■ Technische Daten

Digitale Ausgänge

12 x Digital Out 6V-30V, 500mA, kurzschlussfest
über Koppelrelais können auch Spannungen
bis 230V geschaltet werden

Digitale Eingänge

12 x Digital In, max. Eingangsspannung +/-30V
verpolungssicher innerhalb dieses Bereichs
Schwelle 8V +/- 1,5V
"Ein"-Strom = 2,2 mA
integrierter 32-Bit Impulszähler

Netzwerk

10/100BaseT autosensing

Stromversorgung

12-24 DC (ca. 100mA@24V)

Galvanische Trennung

Digital-Ausgänge - Netzwerk: min. 1000 V
Digital-Eingänge- Netzwerk: min 2000 V
Digital-Eingänge - Ausgänge: min. 1000 V

Anschlüsse

1 x 16-fach Schraubklemme für IOs
1 x DB9 für RS232-Hilfsschnittstelle
1 x RJ45 für Netzwerk

Anzeigen

Status-LEDs Netzwerk
24 LEDs für digitale Zustände

▪ Datenübertragung

Protokolle	TTP und HTTPS, Box-to-Box, TCP und UDP Sockets, Client und Server MQTT - Publish und Subscribe REST, SNMP inkl. Traps, SMTP E-Mail-Versand OPC-Server, Modbus TCP, Inventarisierung, Gruppenmanagement
Antwortzeiten	Daten- und Schaltverkehr: typ.20ms

▪ Gehäuse und sonstige Daten

Gehäuse	Kunststoff-Gehäuse zur Hutschienen-Montage 106,8x87,8x62,6mm (lxbxh)
Schutzklasse	IP20
Gewicht	ca. 250g
Lagertemperatur	-25°C – 70 °C
Betriebstemperatur	0°C – 60°C
Zulässige Luftfeuchtigkeit	5..95% relative Feuchte (nicht konsenierend)
MTBF	357.539 h @25°C gem. MIL-HDBK-217
Lieferumfang	1 x Web-IO 4.0 Digital, 12xIn, 12xOut 1 x Kurzanleitung

▪ Kontakt

uniserve® GmbH	Tel.: +49 291 20045-0
Enster Straße 9	service@uniserve.de
D-59872 Meschede	www.uniserve.de

Version 1.1, Stand 20.07.2021
Änderungen und Irrtümer vorbehalten. Abbildungen ähnlich