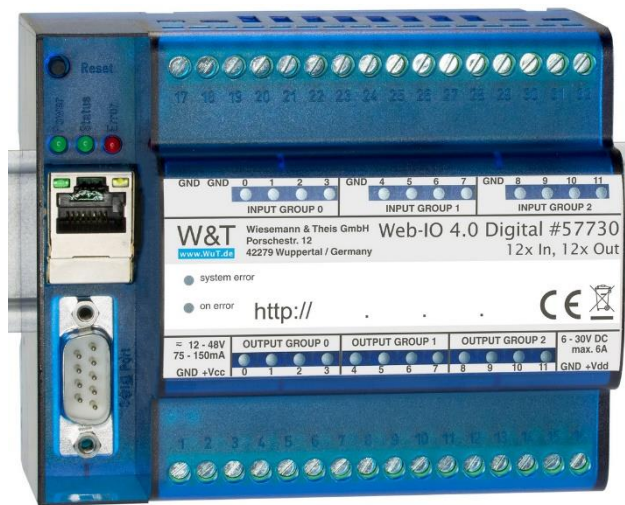


# Web-IO 4.0 Digital, 12xIn, 12xOut



- 12 Schaltausgänge
- 12 Schalteingänge
- Steuerung TCP/IP

Standardfunktionen:

- Leuchten schalten
- Schranken und Tore öffnen
- Alarmanlagen anbinden (Eingänge/Ausgänge)
- Potentialfreie Kommunikation per Schaltkontakt

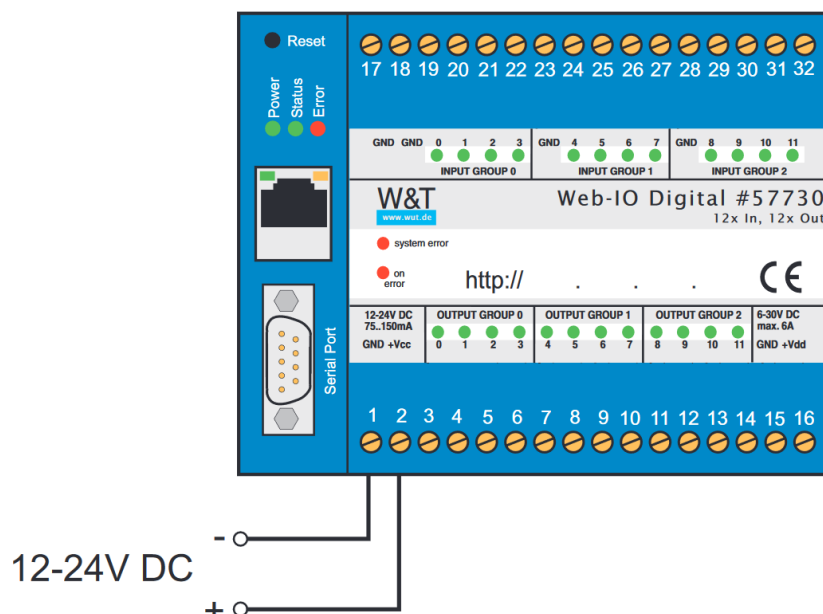
## Produktbeschreibung

Schalten, überwachen und zählen ...

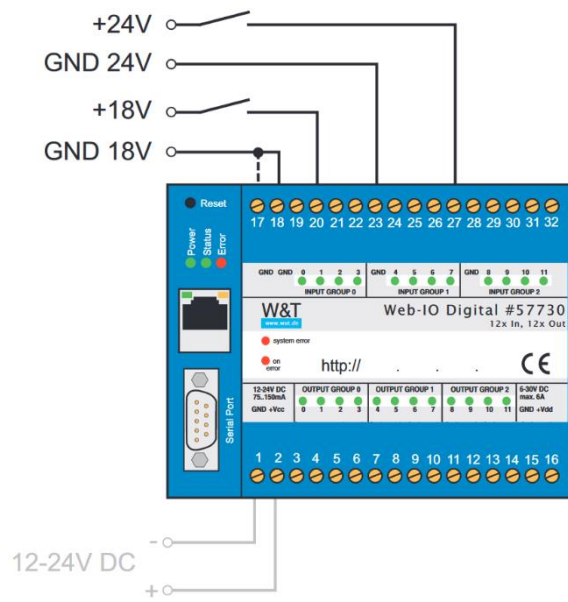
Mit dem Web-IO 4.0 Digital können Schaltsignale über TCP/IP-Ethernet gesteuert, erfasst und überwacht werden. Es stehen zahlreiche Web- und Netzwerkdienste zur Verfügung, um Veränderungen an den Eingängen bzw. Ausgängen zu melden - auch direkt im Browser. Mit Protokollen wie MQTT und REST passt das Web-IO optimal in die Welt von Industrie 4.0 und dem Internet of Things.

## Anschluss

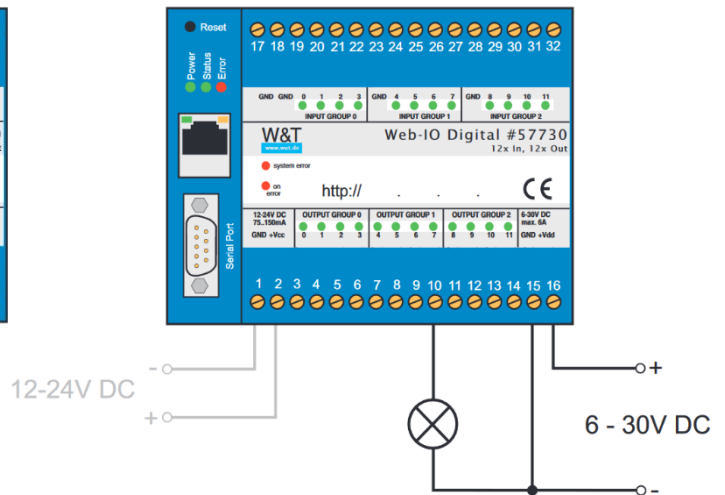
- Versorgungsspannung



- Input-Verdrahtung



- Output-Verdrahtung  
 (Beispiel für Ausgang 7)



■ Technische Daten

**Digitale Ausgänge**

12 x Digital Out 6V-30V, 500mA, kurzschlussfest  
 über Koppelrelais können auch Spannungen  
 bis 230V geschaltet werden

**Digitale Eingänge**

12 x Digital In, max. Eingangsspannung +/-30V  
 verpolungssicher innerhalb dieses Bereichs  
 Schaltschwelle 8V +/- 1,5V  
 "Ein"-Strom = 2,2 mA  
 integrierter 32-Bit Impulszähler

**Netzwerk**

10/100BaseT autosensing

**Stromversorgung**

12-24 DC (ca. 100mA@24V)

**Galvanische Trennung**

Digital-Ausgänge - Netzwerk: min. 1000 V  
 Digital-Eingänge- Netzwerk: min 2000 V  
 Digital-Eingänge - Ausgänge: min. 1000 V

**Anschlüsse**

1 x 16-fach Schraubklemme für IOs  
 1 x DB9 für RS232-Hilfsschnittstelle  
 1 x RJ45 für Netzwerk

**Anzeigen**

Status-LEDs Netzwerk  
 24 LEDs für digitale Zustände

## ▪ Datenübertragung

<b>Protokolle</b>	TTP und HTTPS, Box-to-Box, TCP und UDP Sockets, Client und Server MQTT - Publish und Subscribe REST, SNMP inkl. Traps, SMTP E-Mail-Versand OPC-Server, Modbus TCP, Inventarisierung, Gruppenmanagement
<b>Antwortzeiten</b>	Daten- und Schaltverkehr: typ.20ms

## ▪ Gehäuse und sonstige Daten

<b>Gehäuse</b>	Kunststoff-Gehäuse zur Hutschienen-Montage 106,8x87,8x62,6mm (lxbxh)
<b>Schutzklasse</b>	IP20
<b>Gewicht</b>	ca. 250g
<b>Lagertemperatur</b>	-25°C – 70 °C
<b>Betriebstemperatur</b>	0°C – 60°C
<b>Zulässige Luftfeuchtigkeit</b>	5..95% relative Feuchte (nicht konsenierend)
<b>MTBF</b>	357.539 h @25°C gem. MIL-HDBK-217
<b>Lieferumfang</b>	1 x Web-IO 4.0 Digital, 12xIn, 6xRelais Out 1 x Kurzanleitung

## ▪ Kontakt

uniserve® GmbH	Tel.: +49 291 20045-0
Enster Straße 9	service@uniserve.de
D-59872 Meschede	www.uniserve.de

Version 1.0, Stand 27.01.2021  
Änderungen und Irrtümer vorbehalten. Abbildungen ähnlich