

Explosionssgeschützte IP-Kameragehäuse



- Explosionssgeschützte, druckfest gekapselte Gehäuse
- ATEX-Zulassung für Stäube und Gase (Zonen 1, 2, 21 und 22)
- Moderne, digitale Kameras (CMOS)
- Bildübertragung per Ethernet / LWL ohne Spezialverkabelung
- Ausführung als Mono- oder Dual-Kamera

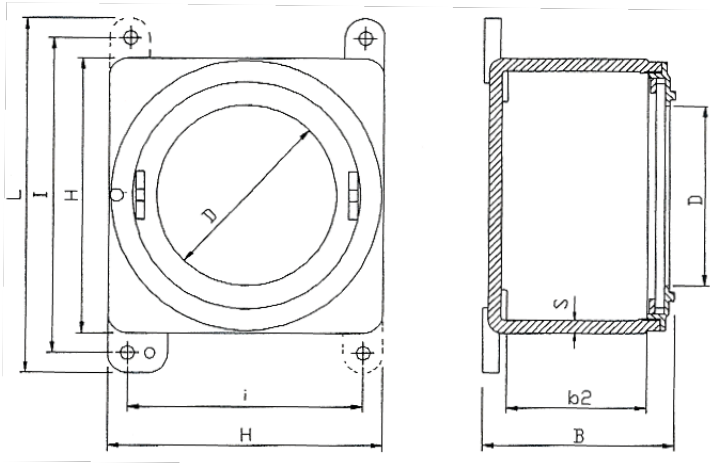
▪ **Produktbeschreibung**

In der chemischen und petrochemischen Industrie, in der Abwassertechnik aber auch in Mühlen, Silos oder Zucker- und Futtermittelfabriken können sich gefährliche, explosive Atmosphären bilden, ausgelöst durch austretende Gase oder Stäube. Elektrische Geräte in diesen explosionsgefährdeten Umgebungen unterliegen daher hohen Sicherheits-Bestimmungen.

Mit seinen explosionssgeschützten IP-Kamera Systemen bietet uniserve optimale Lösungen für dieses höchst sensible Marktsegment. Alle handelsüblichen MOBOTIX-Kameras der Ausführungen M1X und D2X können in die explosionssgeschützten, druckfest verkapselten Gehäuse mit vergossener Verschraubung eingebaut werden.

Erfolgreiche Einsatzgebiete sind Bohrseln und Raffinerien, Chemieanlagen, Kläranlagen oder Biogasanlagen.

▪ **Abmessungen**

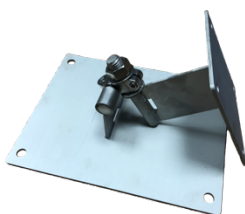


Artikel-Nr.	Type	Abmessungen [mm]								Gewicht
		B	b2	D	H	I	i	L	S	
13503	EX-D2X	124	81	90	150	174	126	198	12	2,9 kg
13502	EX-M1X	152	104	140	233	267	196	302	12	7,1 kg

▪ **Technische Daten**

- Explosionsgeschütztes, druckfest gekapseltes Gehäuse, ATEX bescheinigt II 2 GD EEx d IIC T6 IP66 T 85 °
- Material: kupferfreier Aluguss, geeignet für Offshore
- Schutzart IP 66
 Zuleitung: Industrial Ethernet Cat. 7 (bis 80 m möglich)
- beständig gegen Öl, Benzin, Säuren, Laugen, UV-Strahlung;
- sehr gute Abriebfestigkeit; Temperaturbereich -20° C bis +60° C
 Kabeleinführung: Messing-Verschraubung II 2GD EEx d IIC / EEx e II
- PoE-Spannungsversorgung
 Befestigung: Befestigungslaschen an den Gehäuseecken
 Audiofunktionen (Micro- und Lautsprecherbetrieb) nicht möglich
- Optionale Wand/Masthalterung

▪ **Zubehör**



Wandhalterung / Befestigungssystem
 (Artikel-Nr. 13512/13513)

▪ **Kontakt**

uniserve® GmbH
 Enster Straße 9
 D-59872 Meschede

Tel.: +49 291 20045-0
 service@uniserve.de
 www.uniserve.de

Version 1.1, Stand 11.03.2021
 Änderungen und Irrtümer vorbehalten. Abbildungen ähnlich