

# Industrierouter RUT955



## ■ Produktbeschreibung

Der RUT955 ist ein äußerst zuverlässiger, industrieller LTE Cat 4-Router, der hohe Leistung und GNSS-Standortfunktionen bietet.

Ethernet-, digitale und analoge Ein- und Ausgänge, RS232-, RS485-, GNSS- (GPS) sowie microSD- und USB-Schnittstellen ermöglichen eine unglaubliche Vielfalt industrieller Anwendungsszenarien.

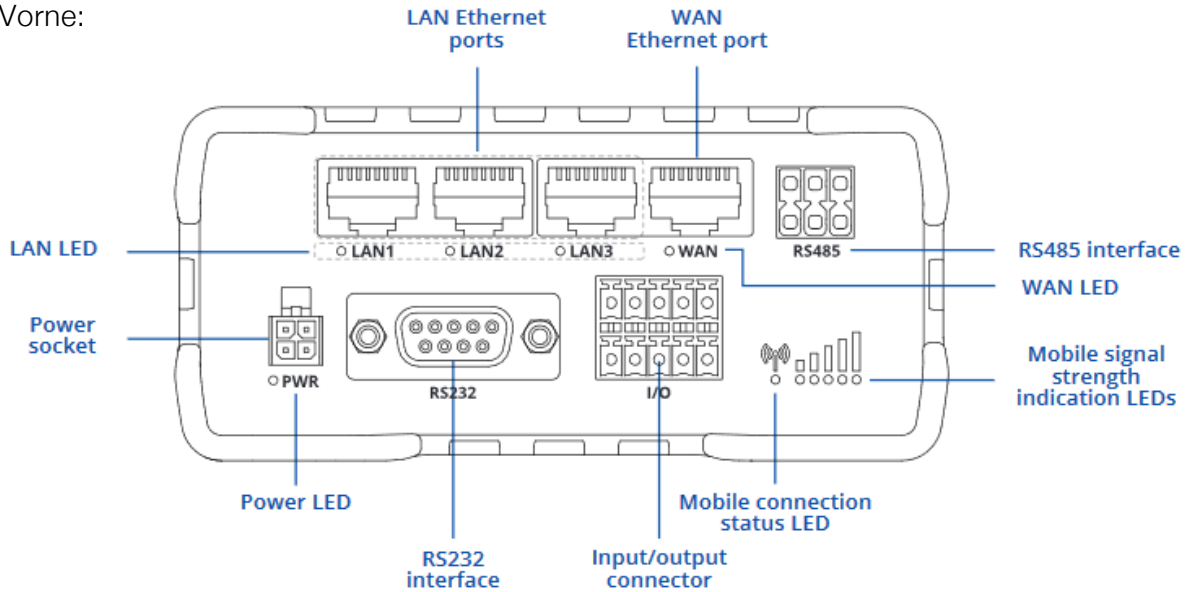
Neben Konnektivitätsredundanz über Dual-SIM-Failover wird das Gerät mit RutOS ausgeliefert, das mit erweiterten Softwarefunktionen wie Modbus, SNMP, TR-069, NTRIP, MQTT und mehreren VPN-Diensten ausgestattet ist.

## ■ Lieferumfang

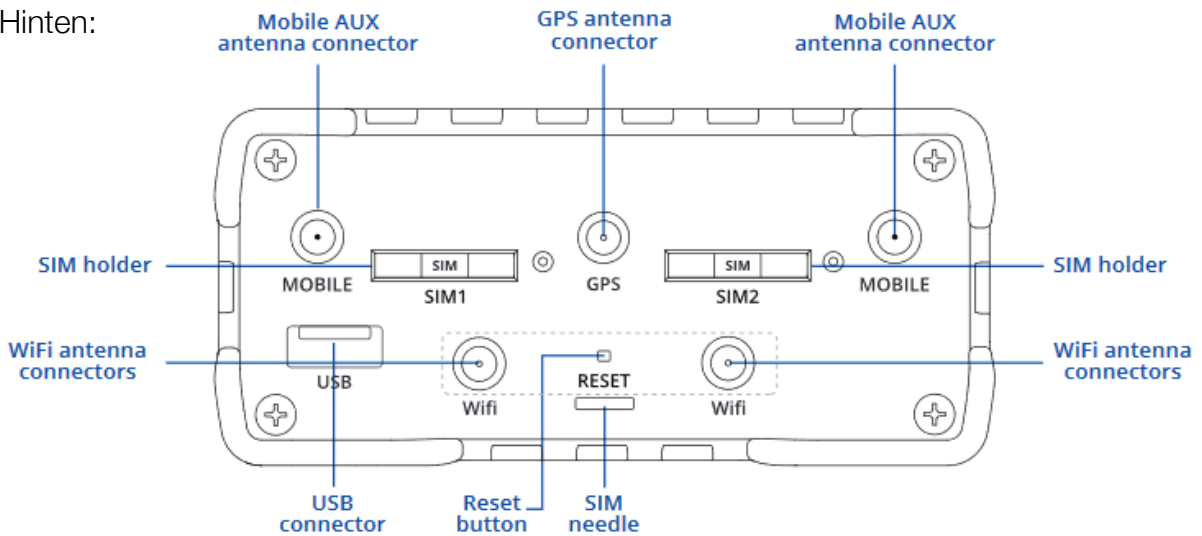
- 1 x RUT955 Dual-SIM LTE Router
- 1 x Kurzanleitung (englisch)
- 2 x 3dBi LTE / UMTS Antenne (SMA)
- 2 x 5dBi WLAN Antenne (RP-SMA)
- 1 x 1m CAT5e Netzkabel
- 1 x 9V/1A EU Steckernetzteil

▪ Anschluss

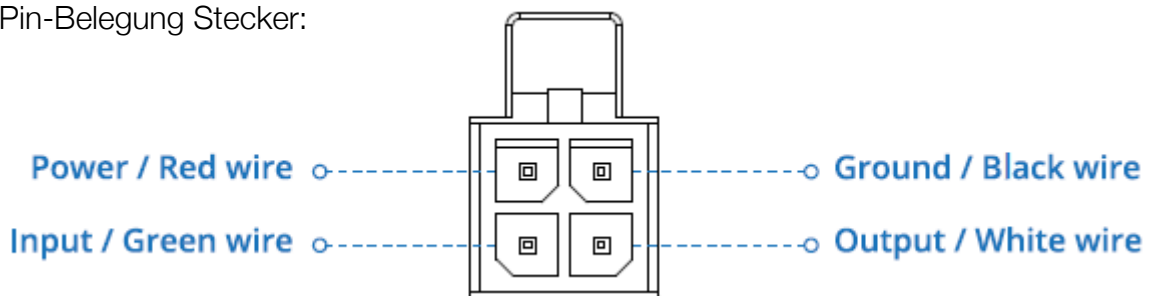
Vorne:



Hinten:



Pin-Belegung Stecker:



## ■ Technische Daten

<b>Modell</b>	RUT955
<b>Funktionen</b>	Router, NAT Router, Bridge, WLAN Client, WLAN Repeater
<b>Frequenzband</b>	LTE FDD B1, B3, B5, B7, B8, B20 LTE TDD: B38, B40, B41 UMTS, HSDPA, HSUPA, HSPA+, DC-HSPA+: 850, 900, 2100MHz GSM, GPRS, EDGE: 900, 1800 MHz
<b>Übertragungsraten LTE</b>	Download: 150MBit (CAT4), Upload: 50 Mbit
<b>LTE / UMTS Antenne</b>	2 x 3dBi Rundstrahlantenne mit 3,0 Meter Kabel, abnehmbar (SMA)
<b>Dienste</b>	NAT, DHCP Server/Client, Virtual Server, Port Forwarding, QOS, DMZ Host, Firewall mit IP-, MAC und Domain-Filter, OpenVPN, PPTP, L2TP, IPsec, VRRP, GRE Tunnel, SMS Control, DynDNS, RMS support, Input Triggers, Samba Share
<b>Industrie-Optionen</b>	1 x 2/4 wire RS485, 1 x DB9 full-featured RS232
<b>Interfaces</b>	1 x microSD Slot, 1 x USB 2.0 (A)
<b>SIM Interfaces</b>	2 x Standard Mini-SIM Karten Slot
<b>WAN Interface</b>	1 x 10/100MBit WAN Ports
<b>LAN Interface</b>	3 x 10/100MBit LAN Ports (Auto MDI-X, Auto-Negotiation)
<b>WLAN Frequenzband</b>	IEEE 802.11b (11 MBit) IEEE 802.11g (54MBit) IEEE 802.11n (300MBit)
<b>Sicherheit</b>	WPA2-Enterprise - PEAP, TLS, TTLS. AES-CCMP, TKIP, Auto Cipher modes. Client separation
<b>WLAN Antenne</b>	2 x 5dBi Rundstrahlantenne mit 1,5 Meter Kabel, abnehmbar (RP-SMA)
<b>Stromversorgung</b>	9-30 V
<b>Anwendungsbereich</b>	Innenbereich
<b>Maße</b>	8,0 x 10,6 x 4,6 cm
<b>Gehäuse</b>	Aluminium
<b>Gewicht</b>	280 g
<b>Arbeitsumgebung</b>	-40°C bis +75°C
<b>Lagertemperatur</b>	-45°C bis +85°C
<b>Luftfeuchtigkeit</b>	5% bis 95%, nicht kondensierend

## ■ Kontakt

uniserve® GmbH	Tel.: +49 291 20045-0
Enster Straße 9	service@uniserve.de
D-59872 Meschede	www.uniserve.de

Version 1.1, Stand 04.02.2021  
Änderungen und Irrtümer vorbehalten. Abbildungen ähnlich