

## AXIS P12 Netzwerk-Kamera-Serie

Mini-HDTV-Kameras für besonders unauffällige Überwachung.



- > Funktionales und sehr unauffälliges Design
- > Einfache und flexible Installation
- > HDTV 720p
- > Edge storage
- > Mehrere H.264-Videostreame
- > Power over Ethernet

Die AXIS P12 Netzwerk-Kamera-Serie bietet kleine Hochleistungskameras für eine besonders unauffällige Innen- und Außenüberwachung. Diese Kameras sind perfekt für verdeckte Installationen oder für Standorte, an denen eine diskrete und kompakte Überwachungslösung erforderlich ist.

Bei der AXIS P12 Serie handelt es sich um einzigartige Kameras für besonders diskrete Überwachung. Die Serie umfasst drei Modelle: zwei Pinhole-Kameras, AXIS P1204 und AXIS P1214, ideal für Innenrauminstallationen, und die AXIS P1214-E, ein IP66-konformes Modell, das sowohl innen wie auch außen installiert werden kann.

Die Kameras bieten eine kristallklare HDTV 720p-Bildqualität bei voller Bildrate. Die AXIS P12 Serie stellt mehrere einzeln konfigurierbare Videostreame in H.264-Videokomprimierung bereit, was den Bandbreiten- und Speicherbedarf optimiert, ohne dass dies auf Kosten der Bildqualität geht.

Die Form und die geringe Größe garantieren höchste Flexibilität. Die Sensoreinheit und das Hauptgerät sind durch ein 8 m langes Kabel verbunden, was eine flexible Platzierung von Sensoreinheit und Hauptgerät ermöglicht.

AXIS P12 Kameras bieten beeindruckende Möglichkeiten der Ereignisverwaltung mit intelligenten Videofunktionen wie Manipulationsalarm und Bewegungserkennung zusätzlich zur AXIS Camera Application Platform.

Die Kameras können entweder über Power over Ethernet oder herkömmlich mit Strom betrieben werden. Weiterhin umfassen die Kameras Unterstützung für Edge Storage (lokale Speicherung) über den eingebauten MicroSD/MicroSDHC-Karteneinschub.



# Mini-HDTV-Kameras für unauffällige Innen- und Außenüberwachung

AXIS P12 Netzwerk-Kameras sind flexibel, leicht an Wänden oder Decken installierbar und fügen sich in kleinste Räume ein.

## Einzigartiges Designkonzept

Mit ihrem funktionalen, unauffälligen Design und der geringen Größe fügen sich AXIS P12 Kameras leicht in kleinste Räume ein. Die AXIS P12 Serie ist ideal für eine diskrete und verdeckte Überwachung in Geschäften, Gebäuden, Hotels, Büros, Banken und an Geldautomaten.

## Einfache Installation

Das innovative Designkonzept der AXIS P12 Serie umfasst eine Kameraeinheit und eine separate Sensoreinheit, die bis zu 8 m voneinander entfernt montiert werden können. Die separate Sensor-einheit mit einem Objektiv und einem Bildsensor lässt sich sehr flexibel in die verschiedensten Umgebungen einpassen und schützt gleichzeitig die Kameras vor Manipulationsversuchen.



## Montageoptionen

Die Serie AXIS P12 bietet eine Vielzahl an Montageoptionen sowohl für innen als auch außen. Die Kameras werden mit verschiedenem Montagezubehör für eine schnelle und einfache Installation geliefert. Die einzigartige Form und geringe Größe der Sensoreinheit ermöglicht die bündige Montage an Stellen, wo ein verdeckter Einsatz notwendig ist.



## Verdeckte Überwachung im Außenbereich

Die AXIS P1214-E ist IP66- und NEMA 4X-konform, d. h. sie hält Staub, Regen, Schnee, Eis und Korrosion stand. Der Einsatz ist bei Temperaturen von -20 °C bis 50 °C möglich. Durch das mitgelieferte Gehäuse ist die Kamera für diskrete Wand- oder Deckenmontage geeignet und behält dabei einen guten und diskreten Überblick. Die Kamera ist für den Innen- und Außenbereich ausgelegt und ideal für Eingangsbereiche oder Geldautomaten.



## Montagezubehör – AXIS P12 Netzwerk-Kamera-Serie

### AXIS P1204 Netzwerk-Kameras



Die AXIS P1204 kann mithilfe der Winkelhalterung flach oder im Winkel auf jeder Oberfläche montiert werden. Die Kamera kann in Eingängen oder an Geldautomaten auch verdeckt hinter einer dünnen Metallscheibe montiert werden.

### AXIS P1214 Netzwerk-Kameras



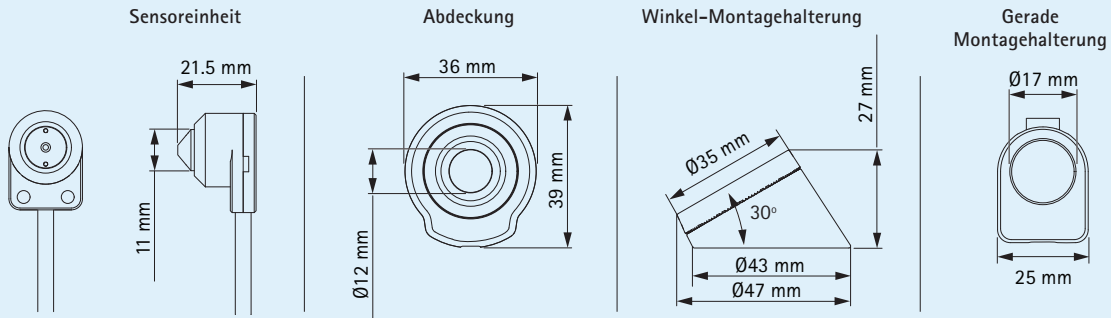
Die AXIS P1214 kann hinter einer Wand montiert werden mit einer kleinen Öffnung für das Objektiv oder so, dass das ganze Objektiv aus der Wand herausragt.

### AXIS P1214-E Netzwerk-Kamera

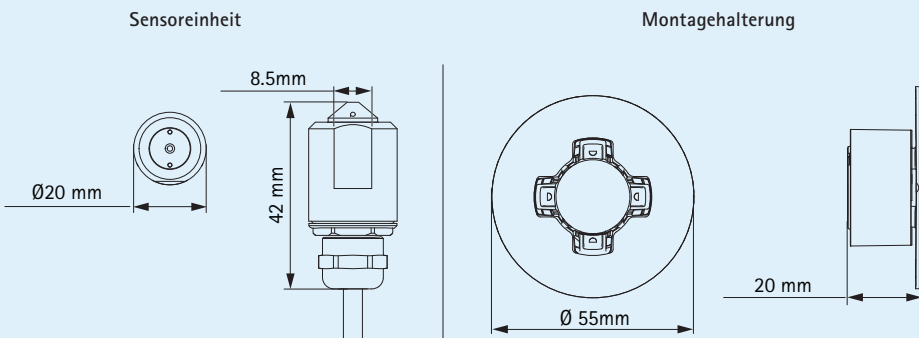


Auf die gleiche Weise lässt sich die AXIS P1214-E montieren, ein IP66-konformes Modell. Die Kamera kann außerdem in ihrem mitgelieferten Gehäuse montiert werden, so dass sie sowohl innen als auch außen einsetzbar ist.

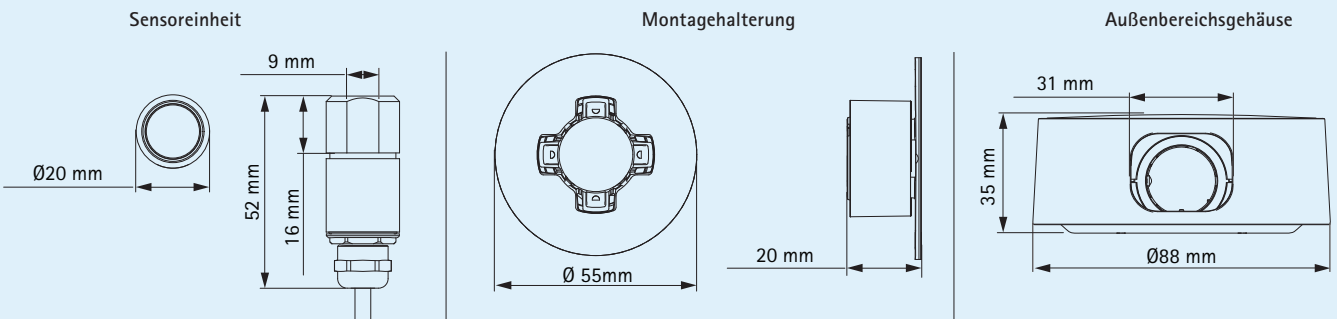
Die AXIS P1204 Netzwerk-Kameras mit Montagezubehör



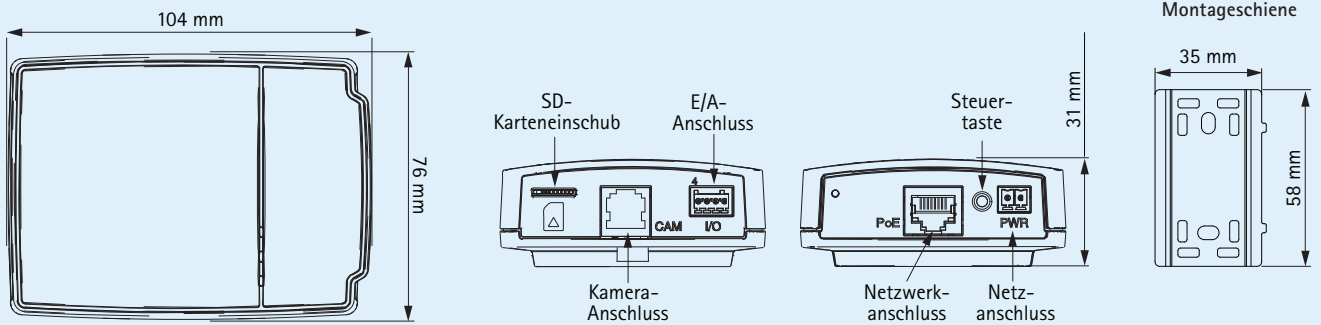
AXIS P1214 Netzwerk-Kameras mit Montagezubehör



AXIS P1214-E Netzwerk-Kameras mit Montagezubehör



Hauptgerät (alle Modelle)



## Technische Spezifikation – AXIS P12 Netzwerk-Kamera-Serie

Kamera	
<b>Modelle</b>	AXIS P1204: HDTV 720p AXIS P1214: HDTV 720p AXIS P1214-E: HDTV 720p, IP66-konform
<b>Bildsensor</b>	1/4" RGB CMOS/progressive Abtastung
<b>Objektiv</b>	AXIS P1204/P1214: 3,7 mm: 57° Sichtwinkel*, F2.5, feste Blende, fester Fokus AXIS P1214-E: 2.8 mm: 81° Sichtwinkel*, F2.0, feste Blende, fester Fokus *horizontaler Sichtwinkel
<b>Lichtempfindlichkeit</b>	AXIS P1204/P1214: 1,2 - 10000 lux AXIS P1214-E: 1,0 - 10000 lux
<b>Verschlusszeit</b>	1/6 s bis 1/24500 s
Video	
<b>Video-komprimierung</b>	H.264 (MPEG-4 Part 10/AVC) Motion JPEG
<b>Auflösungen</b>	1280x720 bis 320x180
<b>Bildrate H.264</b>	25 Bilder/Sek. mit Netzfrequenz 50 Hz 30 Bilder/Sek. mit Netzfrequenz 60 Hz
<b>Bildrate Motion JPEG</b>	25 Bilder/Sek. mit Netzfrequenz 50 Hz 30 Bilder/Sek. mit Netzfrequenz 60 Hz
<b>Video-Streaming</b>	Mehrere einzeln konfigurierbare H.264- und Motion JPEG-Videoströme Bildfrequenz und Bandbreite steuerbar. VBR/CBR H.264
<b>Bild-einstellungen</b>	Komprimierung, Farbe, Helligkeit, Schärfe, Kontrast, Weißabgleich, Belichtungssteuerung, Belichtungszonen, Gegenlichtausgleich, Feineinstellung der Reaktion bei schwachem Licht, Bildrotation Text- und Bild-Overlay, Privatzenenmaske, Spiegelung von Bildern Axis Corridor Format
Netzwerk	
<b>Sicherheit</b>	Kennwortschutz, IP-Adressfilter, HTTPS-Verschlüsselung*, Netzwerkzugriffskontrolle nach IEEE 802.1X*, Digest-Authentifizierung, Benutzerzugriffsprotokollierung
<b>Unterstützte Protokolle</b>	IPv4/v6, HTTP, HTTPS*, SSL/TLS*, QoS Layer 3 DiffServ, FTP, CIFS/SMB, SMTP, Bonjour, UPnP™, SNMPv1/v2c/v3 (MIB-II), DNS, DynDNS, NTP, RTPSP, RTP, TCP, UDP, IGMP, RTCP, ICMP, DHCP, ARP, SOCKS

\*Dieses Produkt enthält Software, die vom OpenSSL Project zur Verwendung im OpenSSL Toolkit entwickelt wurde. ([www.openssl.org](http://www.openssl.org))

Weitere Informationen finden Sie unter [www.axis.com](http://www.axis.com)

Systemintegration	
<b>Anwendungs-programmier-schnittstelle</b>	Offene API für Softwareintegration einschließlich VAPIX® und AXIS Camera Application Plattform verfügbar unter <a href="http://www.axis.com">www.axis.com</a> ONVIF (Spezifikationen verfügbar unter <a href="http://www.onvif.org">www.onvif.org</a> ) AXIS Video Hosting System (AVHS) das Kameraanschluss mit einem Mausclick ermöglicht
<b>Intelligentes Video</b>	Videobewegungserkennung, aktiver Manipulationsalarm AXIS Camera Anwendungsplattform, die die Installation zusätzlicher Anwendungen ermöglicht
<b>Alarmauslösung</b>	Intelligentes Video, externe Eingänge, Bildverlust
<b>Alarmereignisse</b>	Datei-Upload FTP, HTTP, Netzwerkfreigabe und E-Mail Benachrichtigung über: E-Mail, HTTP und TCP Externe Ausgabe: Aufzeichnung von Video auf Edge-Speichergeräte Videopuffer zum Speichern von Vor- und Nachalarmbildern
Allgemein	
<b>Gehäuse</b>	Kameraeinheit: Polycarbonat-Gehäuse AXIS P1204/P1214 Sensoreinheit: Metallgehäuse (Aluminium) AXIS P1214-E Sensoreinheit: IP66- und NEMA 4X-konformes Metallgehäuse (Aluminium)
<b>Speicher</b>	256 MB RAM, 128 MB Flash
<b>Strom-versorgung</b>	Power over Ethernet IEEE 802.3af Klasse 2 (max. 6, 49 W) 8 bis 28 V Gleichstrom, max. 4,7 W
<b>Anschlüsse</b>	RJ-45 für 10BASE-T/100BASE-TX PoE RJ-12 für die Sensoreinheit Anschlussblöcke für Netzspannung, 1 Alarmeingang und 1 Ausgang
<b>Edge storage</b>	MicroSD/microSDHC/microSDXC-Kartenslot unterstützt Speicherkarten bis zu 64 GB (Karte nicht im Lieferumfang). Unterstützung für Videoaufzeichnung auf Netzwerk-Freigaben, wie NAS (Network Attached Storage) oder File-Server
<b>Betriebsbedingungen</b>	-20 °C bis 50 °C Relative Luftfeuchtigkeit 10-85 % (nicht kondensierend)
<b>Zulassungen</b>	EN 55022 Klasse B, EN 61000-3-2, EN 61000-3-3, EN 61000-6-1, EN 55024, FCC Teil 15 Abschnitt B Klasse B, ICES-003 Klasse B, VCCI Klasse B, C-tick AS/NZS CISPR 22, KCC Klasse B, EN/IEC 60950-1, IEC 60068-2-6 (Vibration) Klasse 4M4, IEC 60068-2-27, FCC Teil 15 Abschnitt B Klasse B Class 4M3, IEC 60068-2-1, IEC 60068-2-2, 60068-2-78 Klasse 3K3 AXIS P1214-E Sensoreinheit: EN/IEC 60950-22, IEC 60529 IP66, NEMA 250 Typ 4X, IEC 60068-2-78 Klasse 4K3, IEC 60068-2-14, IEC 60068-2-30
<b>Gewicht</b>	Kameraeinheit: 109 g AXIS P1204 Sensoreinheit: 222 g AXIS P1214 Sensoreinheit: 238 g AXIS P1214-E Sensoreinheit: 248 g
<b>Im Lieferumfang enthaltenes Zubehör</b>	Montageset, Installationsanleitung, Axis Garantie-Erklärung, AVHS-Authentifizierungsschlüssel, Installations- und Verwaltungssoftware-CD, Windows Decoder Lizenz für einen Benutzer

## Optionales Zubehör – AXIS P12 Netzwerk-Kamera-Serie

### Sonderzubehör für Kameramodelle zur Innenraumüberwachung

AXIS T8414 Installationsanzeige



8120 15W Midspan 1-Port



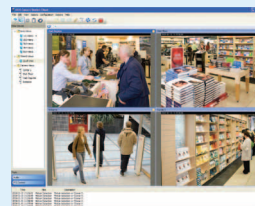
AXIS P7701 Video-Decoder



AXIS P7701 Video-Decoder



### Videoverwaltungssoftware



AXIS Camera Companion (im Lieferumfang),  
AXIS Camera Station und Video Management  
Software von Axis' Application Development  
Partners (nicht im Lieferumfang).  
Mehr Informationen unter:  
[www.axis.com/products/video/software/](http://www.axis.com/products/video/software/)